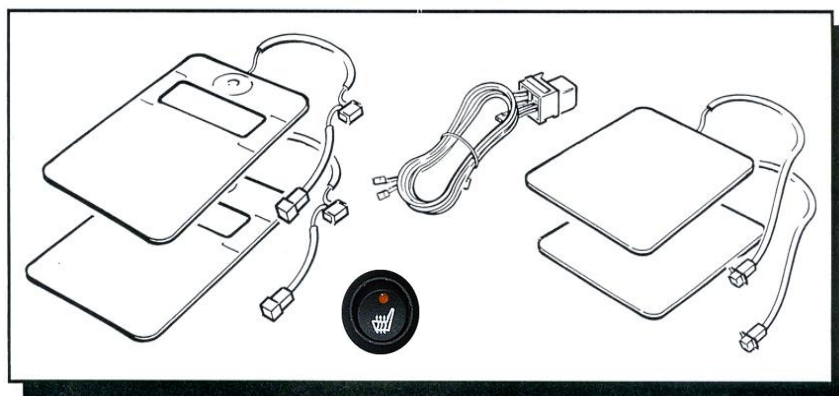


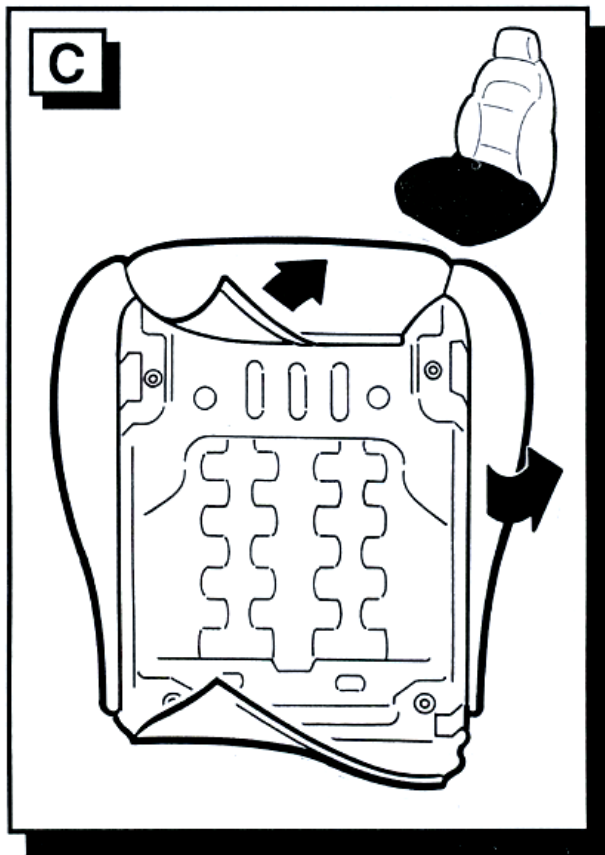
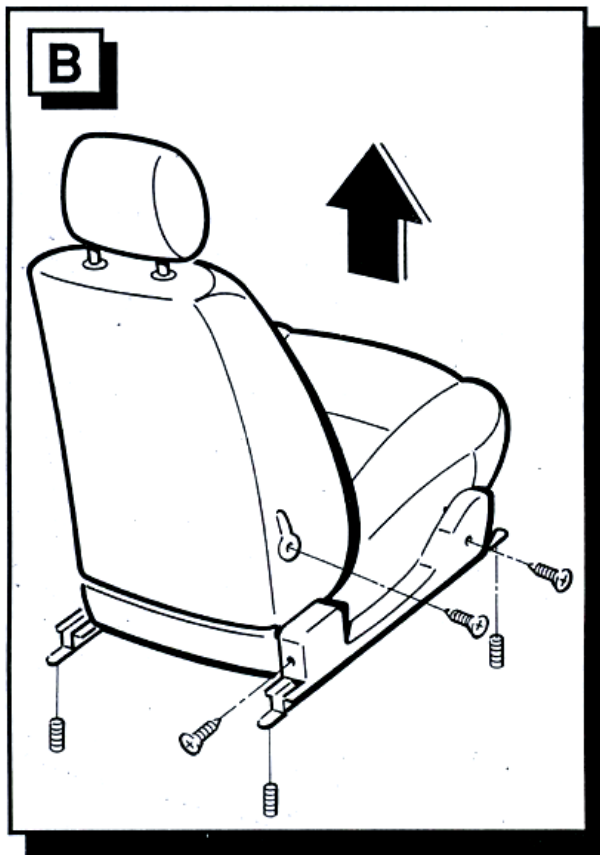
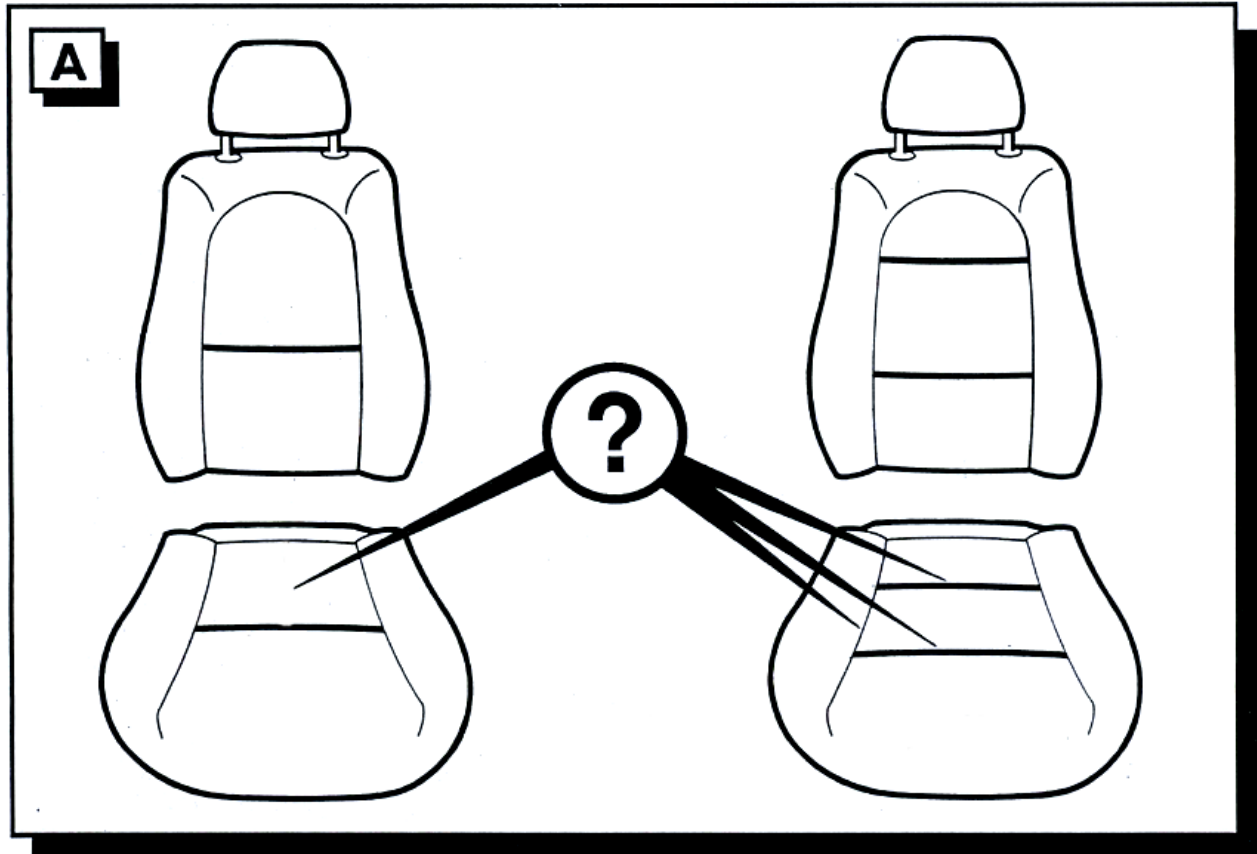


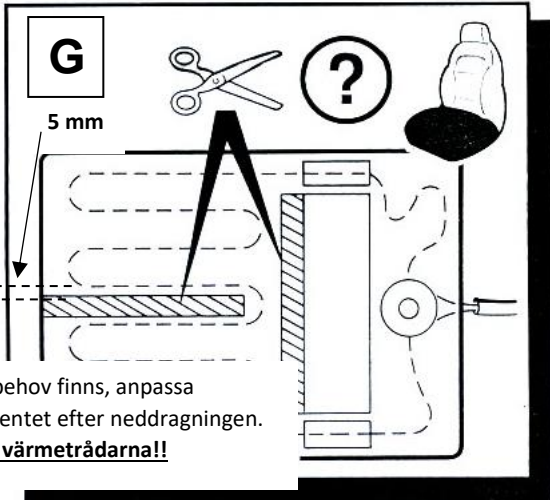
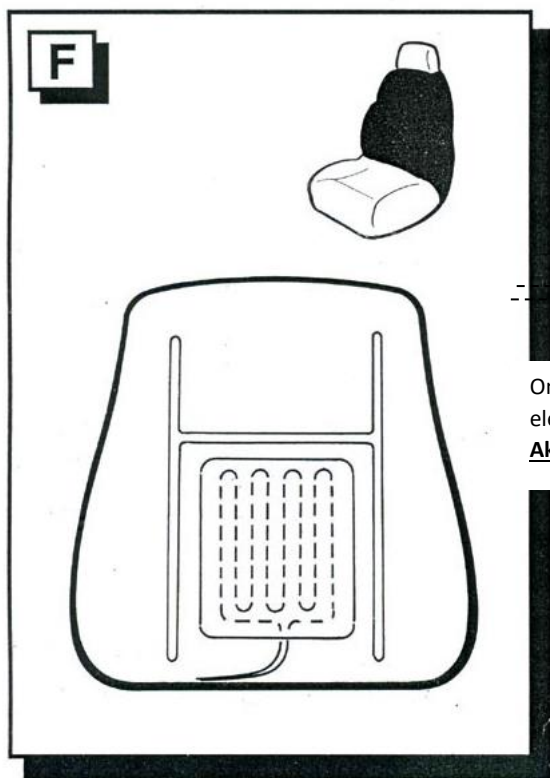
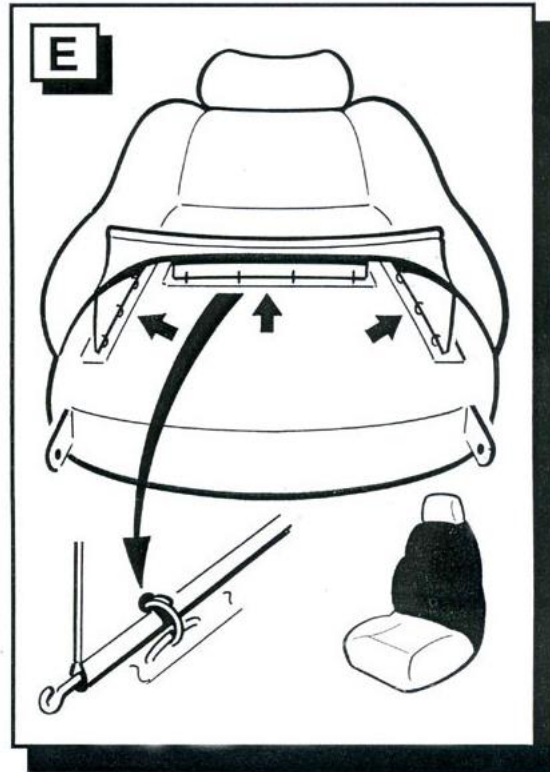
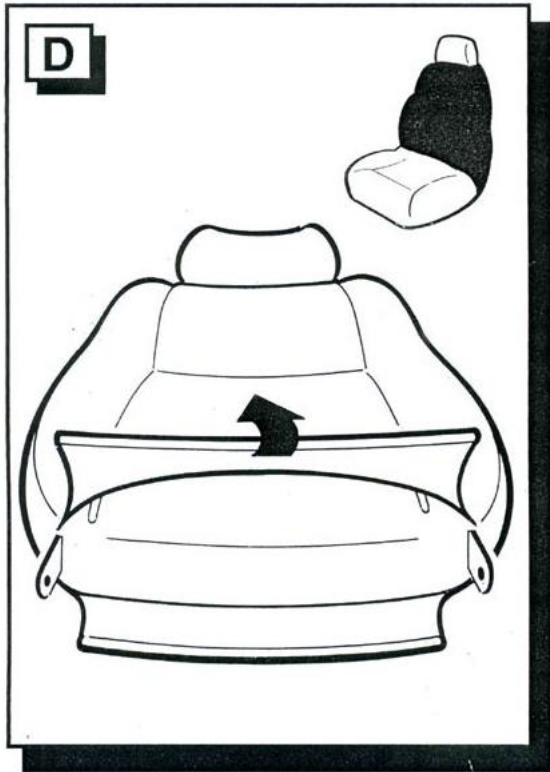
ELVÄRMESITS, BAKSÄTE, 12V

MONTERINGSANVISNING, UNIVERSAL



Sepab Fordonsprodukter AB
Bergkällavägen 31B
192 79 Sollentuna
www.modernum.se
info@modernum.se

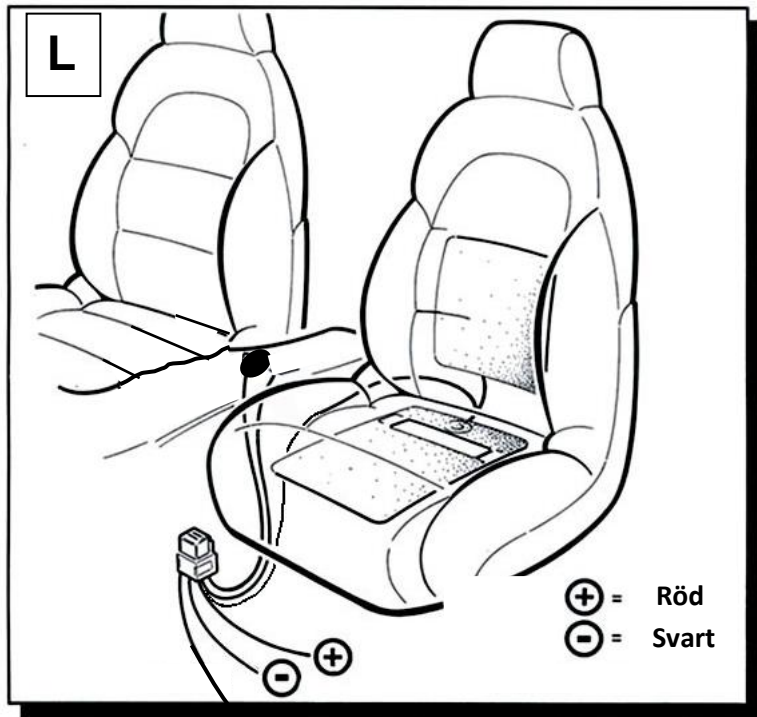
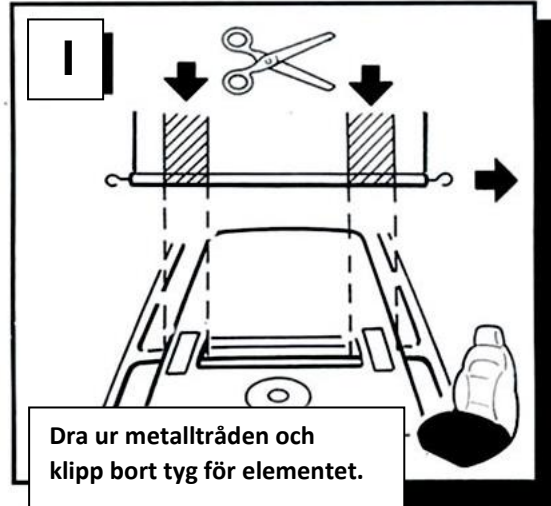
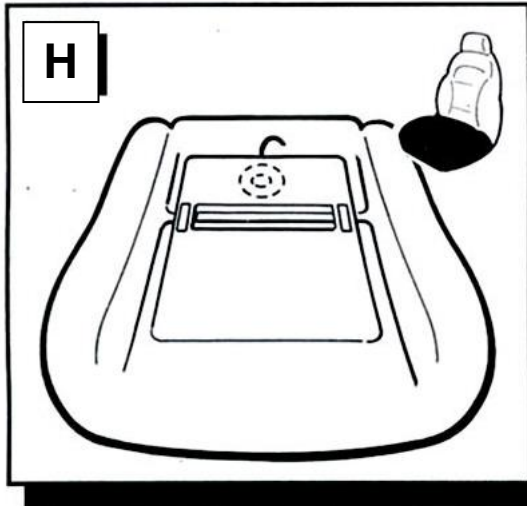




Om behov finns, anpassa elementet efter neddragningen.
Akta värmtrådarna!!

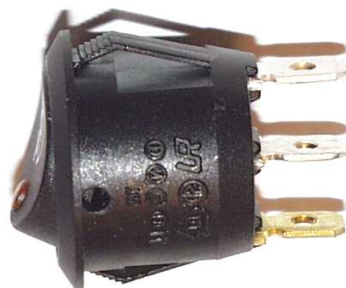
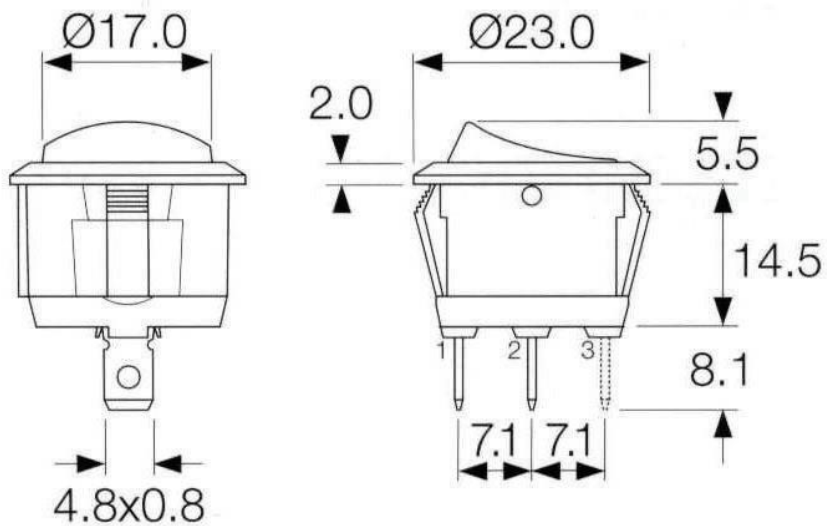
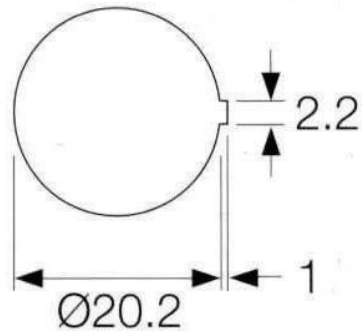
Observera att elementen skall monteras utan veck!

Neddragningstråden för klädseln måste alltid dras under elementet - se bild: J



Till tändning = Brun

Strömställare; mått och inkoppling



- 1. GUL (IN)
- 2. RÖD (UT)
- 3. SVART (MINUS)