

**OBS:** Omedelbart efter installationen av Digital Lightning 1150, skall tändningen slås på och strålkastarna sättas i "Auto"-läge. När strålkastarnas startsekvens är klar skall helljuset aktiveras under minst 5 sekunder för att Digital Lightning 1150 skall kunna kalibrera sig mot bilens system. Den här manövern behöver endast utföras en gång efter installation. När kalibreringen är avslutad kommer Digital Lightning 1150 blinka med helljuset 3 gånger för att indikera att allt är klart och att konfigurationen är sparad.

Så här avaktiverar du funktionen hos Digital Lightning 1150:

Digital Lightning 1150 levereras alltid i ett aktivt läge. Om du vill avaktivera dess funktion, följ då nedanstående instruktion. Detta gäller även när du vill aktivera funktionen igen.

1. Låt helljuset vara släckt i minst 5 sek.
2. Aktivera konfigurationsläget genom att blinka med helljuset 10 ggr under 5 sek, dvs 500 ms mellan varje blinkning.
3. Vänta 1 sekund.
4. Helljuset tänds nu för att indikera att man har lyckats aktivera konfigurationsläget. Konfigurationsläget är nu upplåst i 5 sek.
5. Blinka med helljuset en gång under konfigurationsläget för att växla mellan "aktiverat" eller "avaktiverat" läge.
6. Vänta tills helljuset släcks, vilket indikerar att konfigurationsläget är låst igen.
7. Bekräfta att konfigurationen är avslutad genom att blinka med helljuset 10 ggr under 5 sek, dvs 500 ms mellan varje blinkning.
8. Vänta 1 sekund.
9. Digital Lightning 1150 kommer nu indikera att den har sparat konfigurationen genom att blinka med helljuset enligt följande:
  - En lång blinkning: Helljusfunktionen är avaktiverad.
  - Två korta blinkningar: Helljusfunktionen är aktiverad.

**Modernum – ett varumärke inom Sepab Fordonsprodukter AB**

**besöks/postadress:**

Bergkällavägen 31B, SE-192 79 Sollentuna

**telefon:** +46 8 626 95 00

**e-post:** info@modernum.se

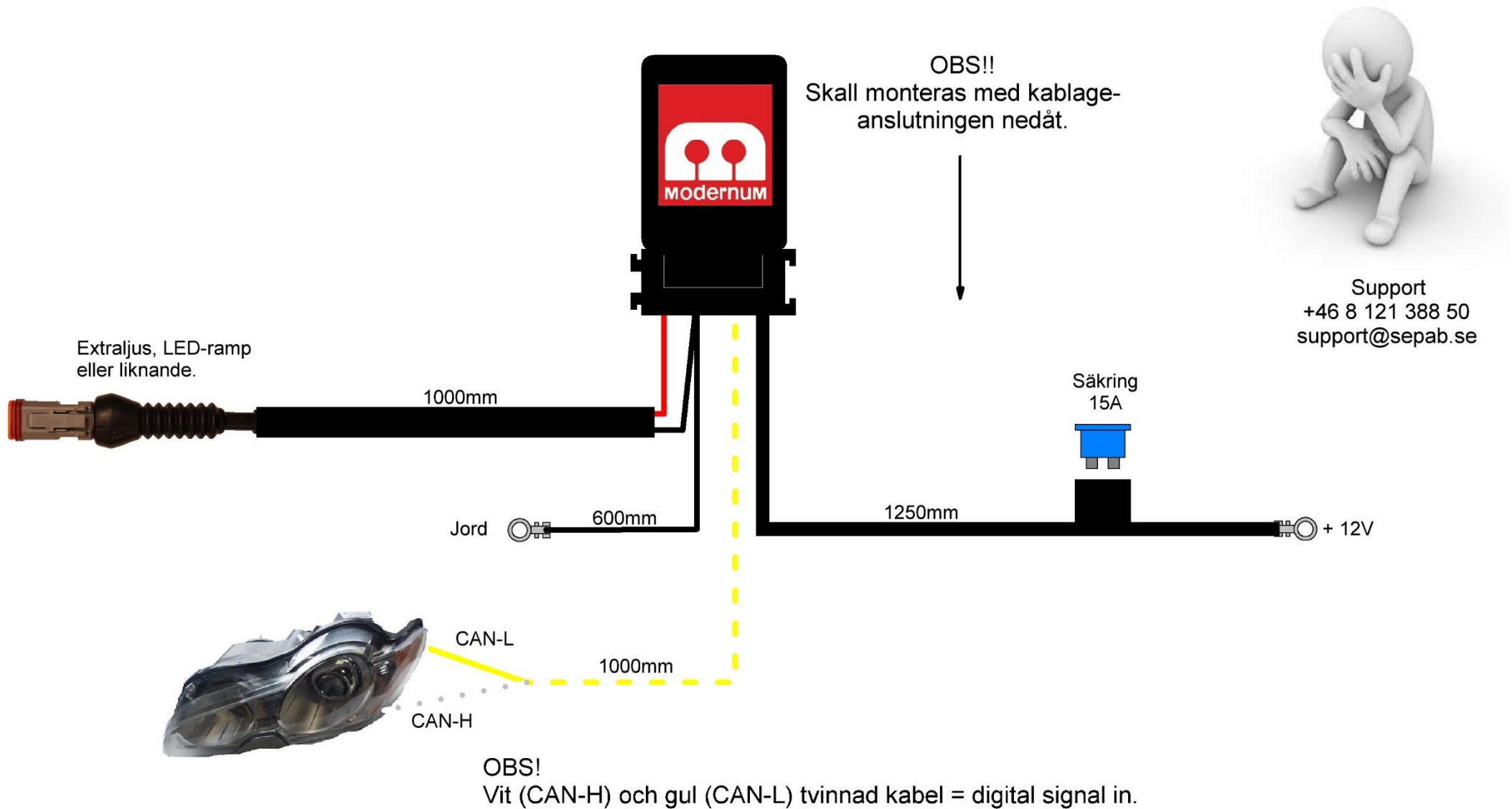
**web:** www.modernum.se



## Digital Lightning 1150

En professionell extraljusutrustning avsedd för bilar med CAN-kontrollerade strålkastare. Digital Lightning 1150 innehåller en styrenhet tillsammans med ett avsäkrat kablage inklusive DT-kontakt för enkel anslutning till LED-ramp eller annat extraljus. Digital Lightning 1150 stöder även automatiska helljusfunktioner, när dessa är aktiverade i bilen.

Se [www.modernum.se/produkter-2/elssystem](http://www.modernum.se/produkter-2/elssystem) för att hitta den senaste informationen om vilka bilmärken och modeller som Digital Lightning 1150 är konfigurerad för.



- Vi rekommenderar att man löder anslutningarna till CAN-kablaget.
- Den bifogade korta krympslangen skall användas för att täcka och försluta de lödda CAN-anslutningarna.
- Den bifogade långa slangen kan användas för att dölja den synliga längden av CAN-kablarna, om så önskas.