
DC-DC CONVERTER/CHARGER IP67



 **modernum**

VIKTIG INFORMATION

De tekniska uppgifter, information och illustrationer har noggrant sammanställts och motsvarar produktens status vid tidpunkten för tryckning. Tillverkaren förbehåller sig rätten att förbättra eller ändra i produkten, specifikationer och dokumentation när som helst utan ett föregående meddelande, förutsatt att det inte anses nödvändigt av tekniska skäl.

Beskrivningar har utarbetats mycket noggrant och i detalj, ändå är det aldrig möjligt att helt utesluta fel. Under inga omständigheter kommer dock tillverkaren hållas ansvarig för fel eller skador som kan uppstå vid användning eller från feltolkningar.

Innehållet i denna dokumentation får inte kopieras, reproduceras, översättas eller på annat sätt vidarebefordras till tredje part i någon form utan uttryckligt medgivande från Modernum.

Varning!



Underlåtenhet att följa denna säkerhetsinstruktion kan leda till personskador eller materiella skador eller nedsatt funktion produkten.

Fara! Hög spänning!



Underlåtenhet att följa denna säkerhetsinstruktion kan leda till skada eller dödsfall, eller kan skada eller förstöra produkten.

Viktig information



För att undvika handhavandefel, läs denna manual noggrant innan du installerar och använder produkten samt följ motsvarande anvisningar. Förvara denna bruksanvisning nära produkten så att den kan hänvisas till senare.



Produkten är inte ämnad att användas av personer (inklusive barn) med nedsatt fysisk eller mental förmåga eller som har brist på kunskap eller erfarenhet, om de inte har fått handledning eller fått information om hur man använder produkten av en person som är ansvarig för deras säkerhet. Barn skall övervakas så att de inte leker med produkten.

INNEHÅLL

VIKTIG INFORMATION.....	1
ANVÄNDARANVISNING.....	3
Generellt	3
Installation	3
TEKNISK SPECIFIKATION.....	4
INKLUDERAT I PAKETET	4
GARANTI.....	5
Garantiservice	5
MANUAL, ENGLISH.....	1
CRITICAL INFORMATION	1
USER MANUAL	1
General.....	2
Installation	2
TECHNICAL SPECIFICATION	3
INCLUDET IN THE PACKAGE	3
WARRANTY.....	4
Warranty claim.....	4

ANVÄNDARANVISNING

- Läs denna anvisning innan DCDC Omvandlaren tas i bruk.
- Spara denna anvisning lätt tillgänglig för användaren av DCDC Omvandlaren.

Generellt

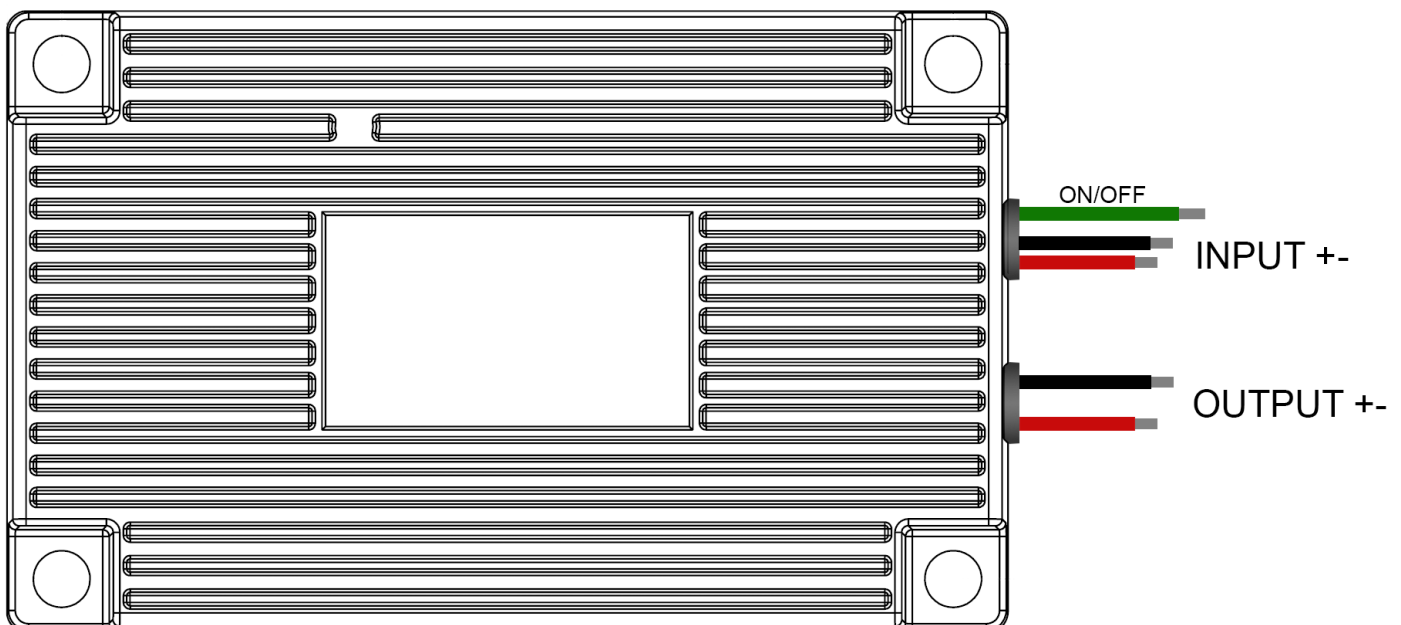
DCDC omvandlare är avsedd för att omvandla en likspänning till en annan. Produkten finns både som isolerad och oisolerad, på de isolerade enheterna är inspänningen och utspänningens minus är isolerade från varandra. Önskas gemensam jord ansluts minus på in och utgång till samma punkt. DCDC:n arbetar med avancerad switch-teknik och med en verkningsgrad >96%. Elektroniken i DCDC:n övervakar den interna temperaturen samt indikerar kortslutning och felpolarisering, detta förhindrar att enheten skadas vid felanvändning.

Installation

Kontrollera att rätt inspänningsområde och utspänningsområde matchar installationen och de nämnda parametrarna på enheten. DCDC:n's kapsling är IP67. Detta innebär att DCDC:n är lämplig för montage inomhus, utomhus, i fordon eller inbyggd i aktuell maskin.

DCDC:n levereras med kablage för enkel installation. Ingående och utgående kablage har en längd på 50cm med varierande kabelarea beroende på modell. Var noga med att inte underdimensionera kablaget på ingående spänning. Enheten har även en ON/OFF funktion via den gröna kabeln.

OBS! För att enheten ska starta så måste den gröna kabeln anslutas till >+6V på ingångssidan.



TEKNISK SPECIFIKATION

	ISOLERADE					OISOLERADE		LADDARE	
MODELL	12-24	24-12	24-12	48-12	24-24	24-12	24-12	12-12	24-24
ARTIKELNUMMER	0060400	0060401	0060404	0060405	0060406	0060407	0060408	0060403	0060402
INSPÄNNING	9-18V	18-32V	18-32V	36-65V	18-32V	18-36V	18-36V	9-18V	18-32V
UTSPÄNNING	24V	12V	24V	12V	24V	12V	12V	12V	24V
EFFEKT	200W	200W	400W	400W	400W	250W	380W	200W	200W
KAPSLING	IP67	IP67	IP67	IP67	IP67	IP67	IP67	IP67	IP67
ANSLUTNING	Kablage	Kablage	Kablage	Kablage	Kablage	Kablage	Kablage	Kablage	Kablage
EFFEKTIVITET	>96%	>96%	>96%	>96%	>96%	>96%	>96%	>96%	>96%
VIKT	820g	820g	820g	820g	820g	820g	820g	820g	820g
MÅTT L x B x H (mm)	150 x 93 x 31	150 x 93 x 31	150 x 93 x 31	150 x 93 x 31	150 x 93 x 31	150 x 93 x 31	150 x 93 x 31	150 x 93 x 31	150 x 93 x 31

INKLUDERAT I PAKETET

MODERNUM DCDC MANUAL



MODERNUM DCDC omvandlare



GARANTI

**VARNING!**

Använd inte denna produkt utan att först läsa hela manualen! Att felaktigt installera eller använda produkten kan allvarligt skada eller förstöra produkten eller andra elektroniska produkter. Används produkten på ett felaktigt sätt kommer ingen garanti att gälla.

- Modernum garanti gäller endast produktens ursprungliga köpare inom en period av 24 månader från det att produkten inhandlats.
- Modernum garanterar att produkten är i utmärkt skick vid leverans, om inte gäller full returrätt.
- Om användaren inte har utfört en korrekt installation eller använt produkten på ett felaktigt sätt gäller ingen garanti.

Garantiservice

För att utnyttja garanti kontakta då din återförsäljare där du inhandlat produkten.

För att utnyttja garanti behövs följande:

- Kvitto
- Modellnummer
- Produktens serienummer
- En kort beskrivning om problemet

SEPAB Fordonsprodukter AB

www.modernum.se

Bergkällavägen 31 B

192 79 Sollentuna

Phone: +46 (0)8 626 95 00

Mail: info@modernum.se

MANUAL, ENGLISH

CRITICAL INFORMATION

The technical data, information and illustrations have been carefully compiled and corresponds to the product status at the time of printing this manual. The manufacturer reserves the right to improve or modify the product, specifications and documentation at any time without prior notice, provided that it is not considered necessary for technical reasons.

Descriptions have been prepared very carefully and in detail, yet it is never possible to completely rule out wrong. Under no circumstances will the manufacturer be held responsible for errors or damages resulting from wrong use or from misinterpretation.

The content of this documentation may not be copied, reproduced, translated or otherwise passed on to third parties in any form without the express written consent of Modernum.

Warning!

Failure to follow these safety instructions could result in personal injury, property damage or impair the function of the product.

Danger! High voltage!

Failure to follow this safety instruction can result in injury or death, or may damage or destroy the DCDC Converter.

Important Information!

To avoid operator error, read this manual carefully before installing and using the product and follow the appropriate instructions. Keep this manual near the product so that it can be referred to later.



This product is not intended for use by persons (including children) with reduced physical sensory or mental capabilities, or lack of knowledge or experience, unless they have received instructions or information on how to use the product by a person responsible for their safety. Children should be supervised to ensure that they do not play with the product.

USER MANUAL

- Read this instruction before the DC-DC is taken into use.
- Keep this manual within easy reach for the user of this DC-DC converter.

General

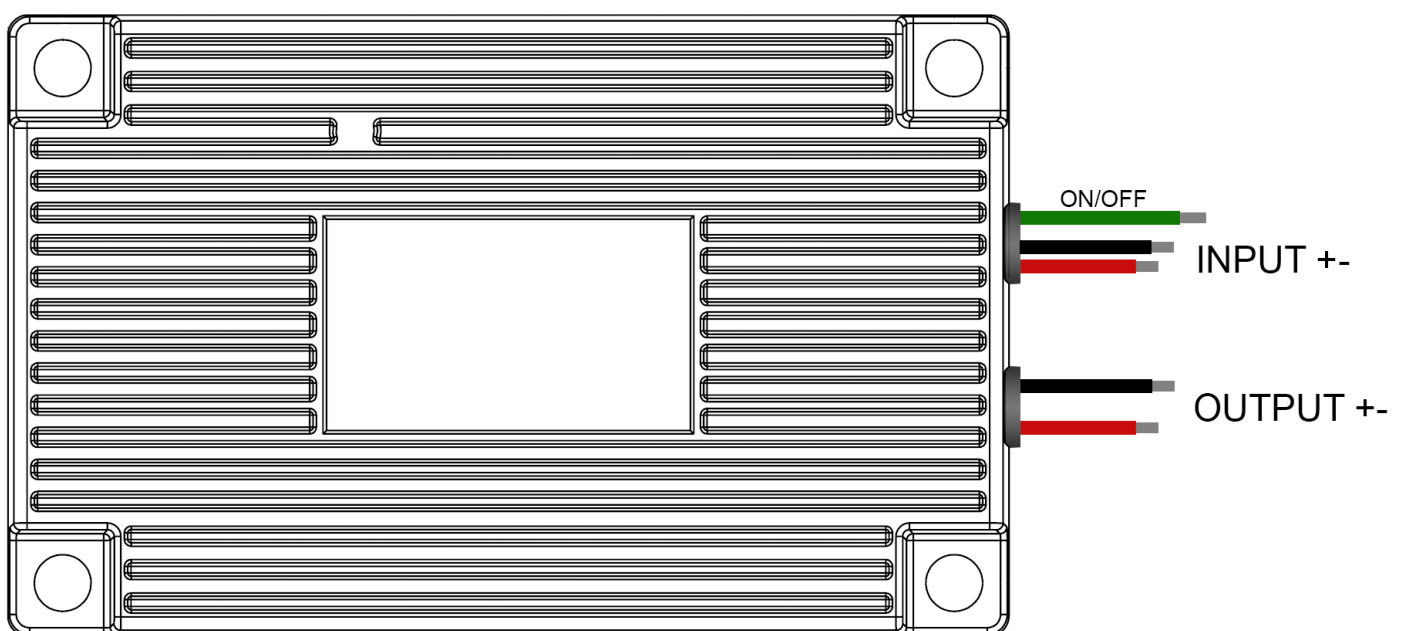
DCDC converter is designed to convert a DC voltage to another. The unit comes in both isolated and uninsulated versions. On the isolated units input voltage and the output voltage is isolated from one another. If common ground is wanted, connect minus input and output to the same point. The DC-DC is working with advanced switching technology with an efficiency of >96 %. The electronics in DC-DC monitors the internal temperature, indicates short circuits and reverse polarity, this prevents damage to the device when the DC-DC is misused.

Installation

Check that the correct input voltage range and output voltage range matches the installation and the parameters mentioned on the DC-DC. The DC-DC enclosure is IP67, which makes it ideal for tough environment installation or as an onboard component.

The DC-DC converter is shipped with cables for easy installation. Input and output cabling has a length of 50cm with varying cable areas depending on the model. Be careful not to under dimension the wiring of the input voltage. The unit also has an ON / OFF function via the green wire.

OBS! For the unit so start the green wire needs to be connected to >+6V on the same side as the input voltage.

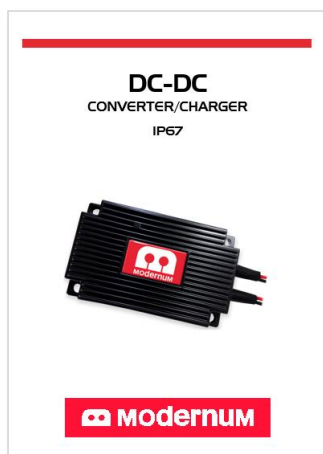


TECHNICAL SPECIFICATION

	ISOLATED					NON ISOLATED		CHARGERS	
MODEL	12-24	24-12	24-12	48-12	24-24	24-12	24-12	12-12	24-24
ARTICLE NUMBER	0060400	0060401	0060404	0060405	0060406	0060407	0060408	0060403	0060402
INPUT VOLTAGE	9-18V	18-32V	18-32V	36-65V	18-32V	18-36V	18-36V	9-18V	9-18V
UUTPUT VOLTAGE	12V	24V	24V	12V	24V	12V	12V	12V	24V
POWER	200W	200W	400W	400W	400W	250W	380W	200W	200W
HOUSING	IP67	IP67	IP67	IP67	IP67	IP67	IP67	IP67	IP67
CONNECTIONS	Cables	Cables	Cables	Cables	Cables	Cables	Cables	Cables	Cables
EFFICIENCY	>96%	>96%	>96%	>96%	>96%	>96%	>96%	>96%	>96%
WEIGHT	820g	820g	820g	820g	820g	820g	820g	820g	820g
MEASUREMENTS L x W x H (mm)	150 x 93 x 31	150 x 93 x 31	150 x 93 x 31	150 x 93 x 31	150 x 93 x 31	150 x 93 x 31	150 x 93 x 31	150 x 93 x 31	150 x 93 x 31

INCLUDET IN THE PACKAGE

DC-DC MANUAL



DCDC Converter



WARRANTY

**WARNING!**

Do not use this product without reading the entire manual! Incorrectly installed or use of the product can sincerely damage the user, destroy the product or connected equipment. If the product is used the wrong way, warranty may be void.

- Modernum warranty applies only to original purchaser within a period of 24 months from the date from delivery.
- Modernum guarantees that the product is in excellent condition upon delivery, unless comes full refund.
- If the user has not conducted a proper installation or used the product incorrectly applies no warranty.

Warranty claim

To take advantage of warranty please contact your retailer.

Please have following information available:

- Receipt
- Model number
- Product serial number
- A brief description of the malfunction

SEPAB Fordonsprodukter AB

www.modernum.se

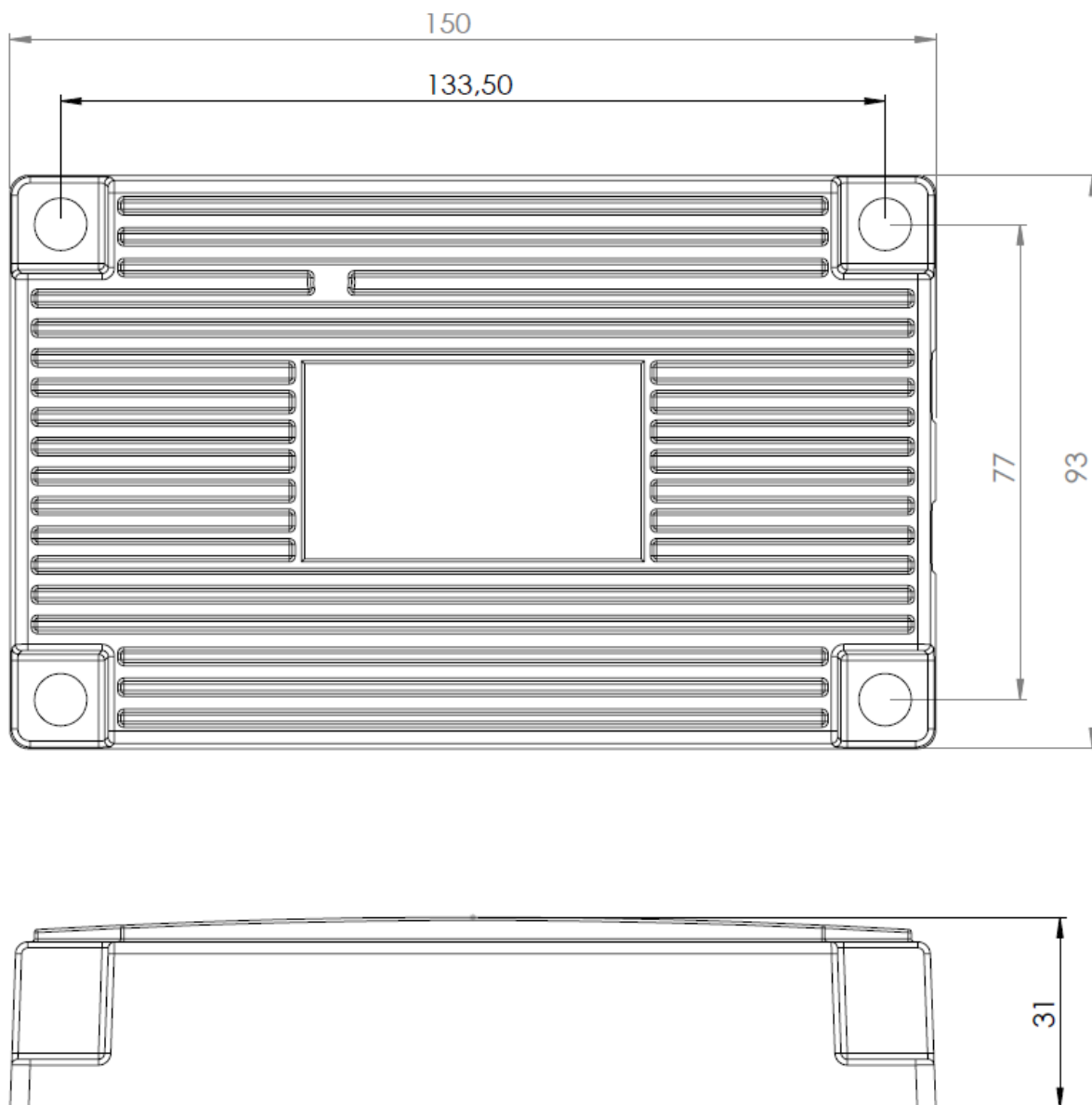
Bergkällavägen 31 B

192 79 Sollentuna

Phone: +46 (0)8 626 95 00

Mail: info@modernum.se





IP67 MODELS

P0990217_rev3

 **modernum**