

# RÖRELSEDETEKTOR

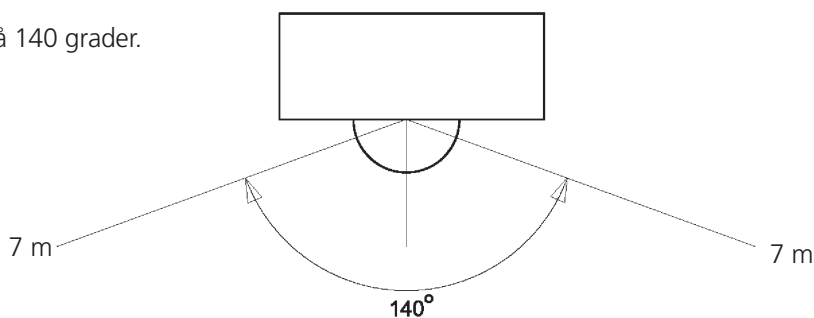
## Strömsnål, flexibel och anpassad för fordonsmiljö

Sepabs rörelsedetektor är kraftfull nog att kunna styra laster upp till 5 A, trots extremt liten egenförbrukning. Tack vare utgångar för både plus- och minusstyrda system, samt inställbar tillslagstid så fungerar rörelsedetektorn till en mängd olika funktioner som:

- belysningar
- alarmsystem
- mm

Räckvidden är hela 7 m inom ett siktfält på 140 grader.

Fungerar för både 12 och 24 V.



Kan styra laster upp till 5 A

Liten egenförbrukning

Utgångar för + och -

Ser 140 grader

Räckvidd 7 m

### Artikelnummer

Rörelsedetektor EB100

### Teknisk information

Maximal kontinuerlig belastning	5 A
Driftspänning	12 / 24 V
Styrström	0,5 mA
Justerbar tillslagstid	4 sek - 5 min

Quality products by

**sepab**

Sepab Fordonsprodukter AB  
Bergkällavägen 31B - 192 79 Sollentuna  
Tel 08-626 95 00 [sepab@sepab.se](mailto:sepab@sepab.se)

No mission is impossible. [sepab.se](http://sepab.se)

2011-10-13

Enklare att använda