



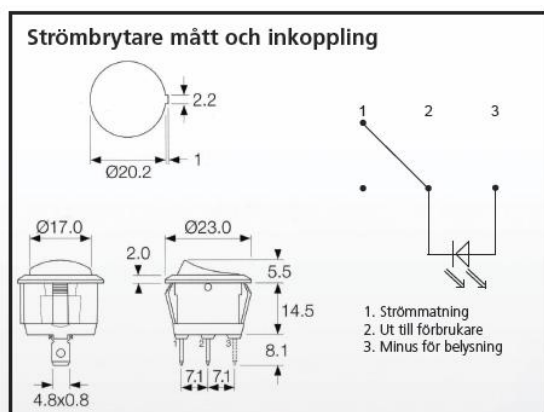
STRÖMBRYTARE, 12V ALT. 24V.

Modernums runda strömbrytare gör installationen enkel. Borra ett hål där du vill ha strömbrytaren, anslut kablarna från förbrukaren samt strömmatning och tryck dit strömbrytaren.

Teknisk specifikation:

Driftspänning	12V alt. 24V
Max kontinuerlig belastning	6A
Livslängd	10 000 brytningar
Belysning	12/24V Amber LED
Hus	Nylon 66
Anslutningar	3st 4,8mm försilvrade flatstiftsanslutningar

- Många olika symboler och varianter
- 12V alt. 24 volt
- Belyst eller obelyst
- On/off, återfjädrande eller 3-steps funktion





2-629
3-steps, on/off
12V



2-633
kran, on/off
12V



2-635, 2-635-24
baklyft, on/off
12V, 24V



2-636
kyla, on/off
12V



2-637
värme, on/off
12V



2-642
innerbelysning,
återfjädrande
12V



2-643
tipp upp,
återfjädrande 12V



2-644
tipp ner,
återfjädrande 12V



2-646
dimljus,
återfjädrande 12V



2-647
dimljus, on/off
12V



2-648
elvärmesits,
återfjädrande 12V



2-649
otryckt,
återfjädrande 12V



2-650, 2-650-24
otryckt, on/off
12V, 24V



2-651, 2-651-24
elvärmesits, on/off
12V, 24V



2-652, 2-652-24
varningsljus,
on/off
12V, 24V



2-653, 2-653-24
helljus, on/off
12V, 24V



2-654, 2-654-24
dimljus, on/off
12V, 24V



2-655, 2-655-24
arbetsbelysning,
on/off
12V, 24V



2-656, 2-656-24
innerbelysning,
on/off
12V, 24V



2-800
kontaktstycke
(inkl. terminaler)



7580001
kontaktstycke
(exkl. terminaler)



2-720, 2-720-24
kontrollampa
12V, 24V



2-722
kontrollampa
12V

TILLBEHÖR



65-7004
Strömbrytarkonsol, med plats för 5 strömbrytare